



ÇAMSAN TUTKAL TESİSİ



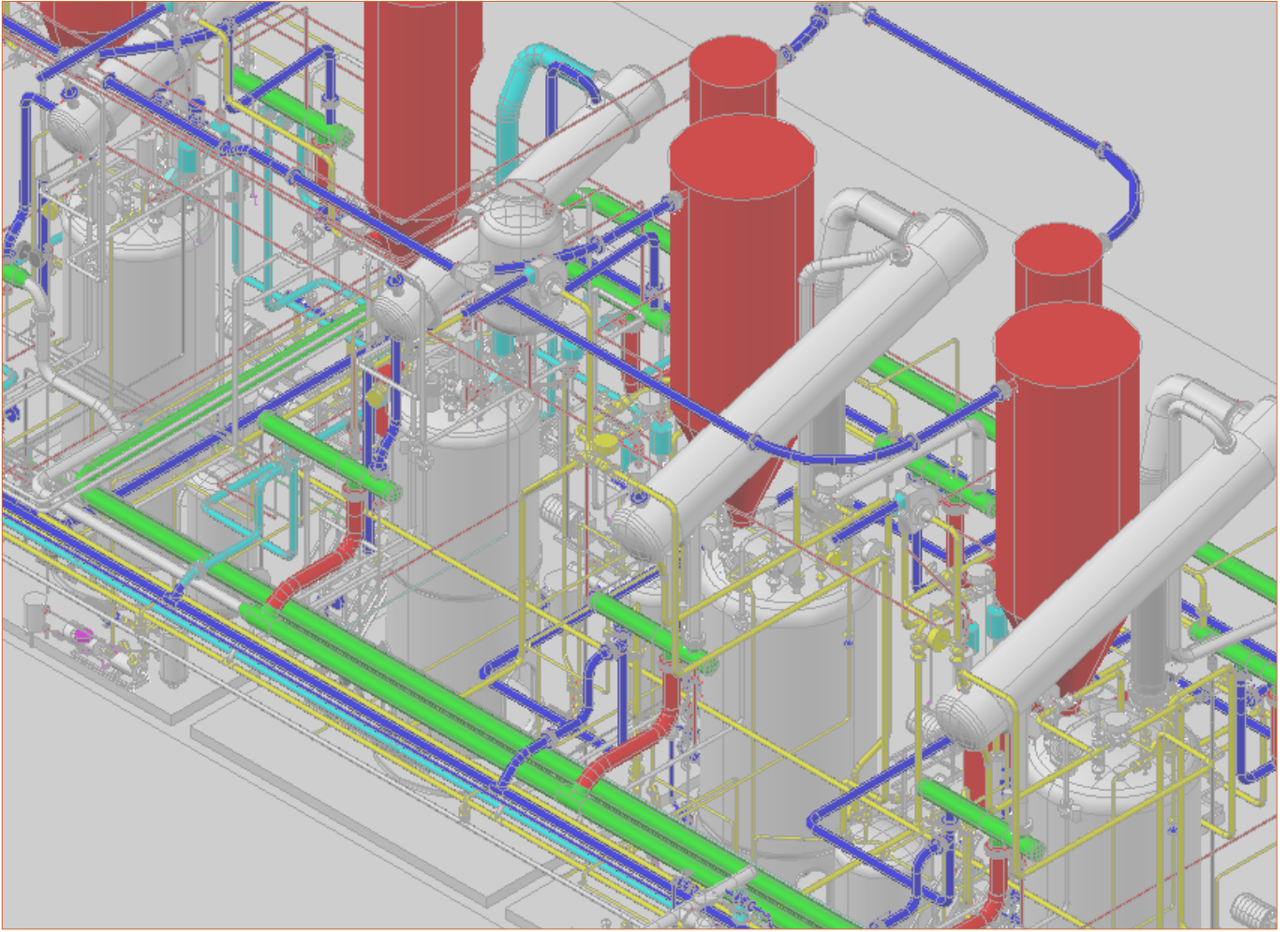
NORMA MÜHENDİSLİK LTD. ŞTİ.
www.normamuhendislik.com.tr

0312 419 3540

ÇAMSAN TUTKAL TESİSİ

ÇAMSAN tarafından Sakarya Hendek OSB tesisinde yer alan MDF tesislerinin ana hammadde girdilerinden biri olan formaldehit ve tutkalın kendi bünyesinde kurulacak bir tesiste üretilmesi amacıyla bir yatırım planlamış ve gerçekleştirilmiştir.

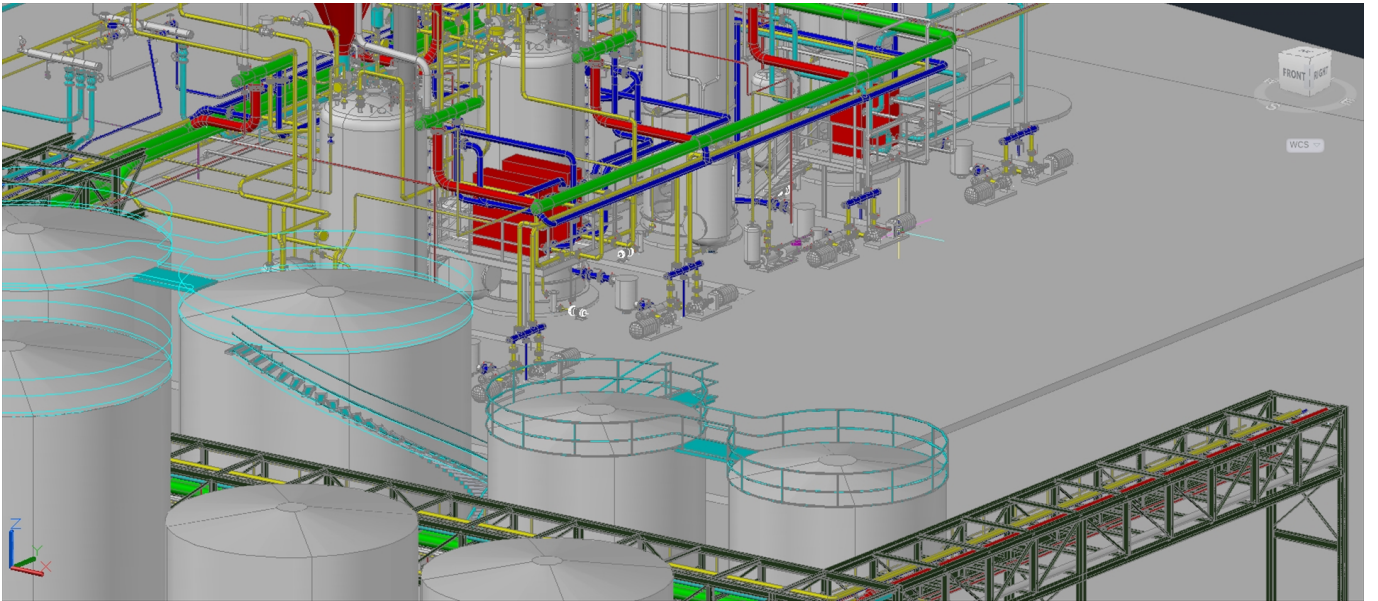
Tesiste ana girdi olarak üre, metonal ve su gibi, hem katı hem de sıvı maddeler kullanılmaktadır. Yarı mamül ve mamul maddelerin elde edilmesi aşamasında kontrollü kimyasal reaksiyonlar icap ettiğinden hem ısıtma ve hem de soğutma amaçlı ısı işlemler aynı anda ya da ardaşık olarak kullanılmaktadır. Ayrıca tesis tam otomasyonlu olarak tasarlanmış ve uygulanmıştır. Dolayısı ile projelendirme aşamasında, inşaat, makine, kimya, borulama ve elektrik mühendisliği gibi çoklu disiplinlerin birbirleri ile etkileşimli ve uyumlu olarak projeye dahil edilmesi gerekmiştir. NORMA mühendislik olarak bu projede, yatırımcı, işletmeci, müteahhit, imalatçı ve şantiye bileşenlerinin talep ve isteklerinin değerlendirilmesi ve kusursuz bir şekilde projeye yansıtılması sağlanmıştır. Bu amaçla dijital modelleme ve prototipleme yöntemleri etkili bir şekilde kullanılarak dinamik bir tasarım süreci gerçekleştirilmiştir.



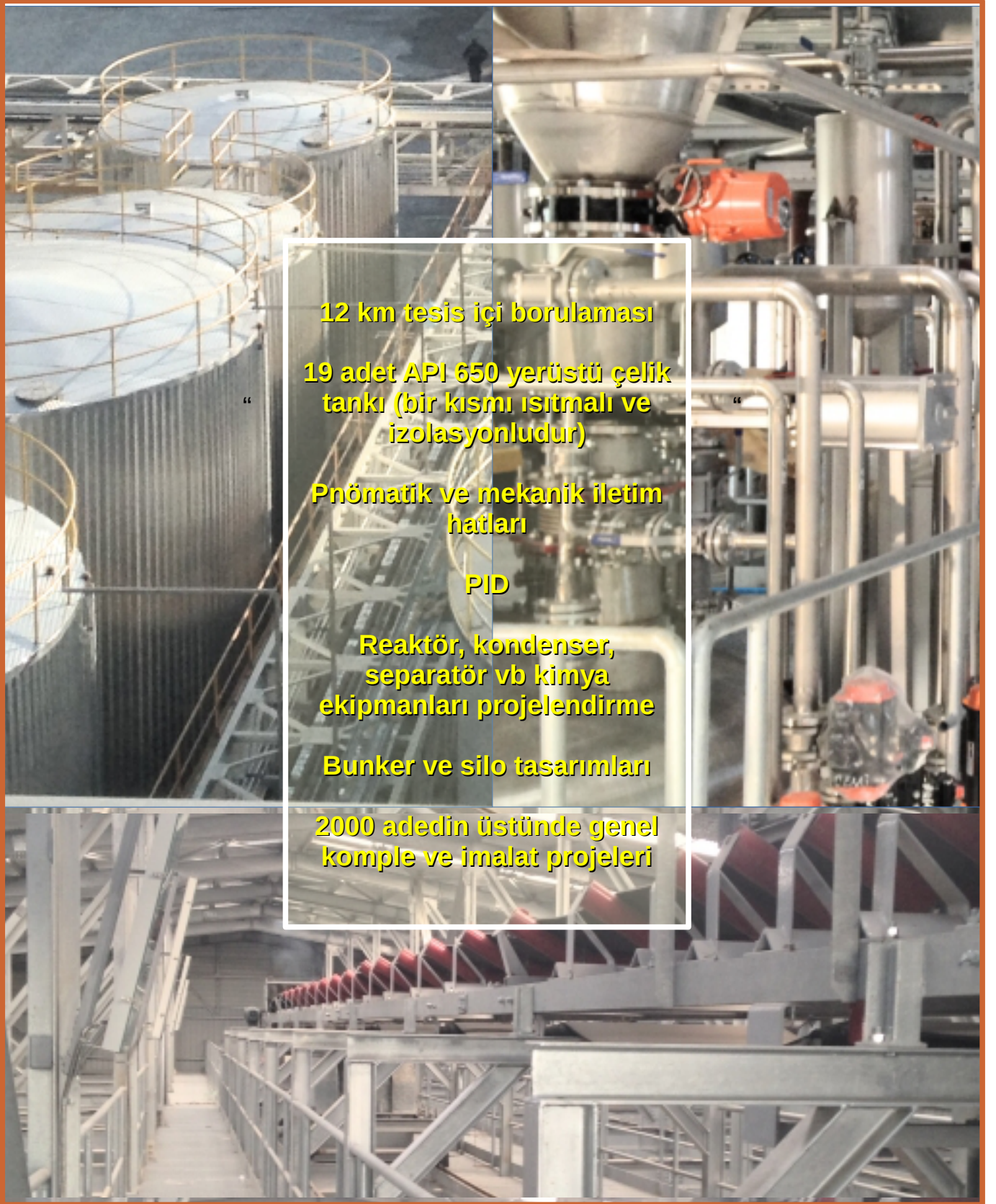
ÇAMSAN TUTKAL TESİSİ

Proje kapsamında yapılan tasarım ve proje işleri :

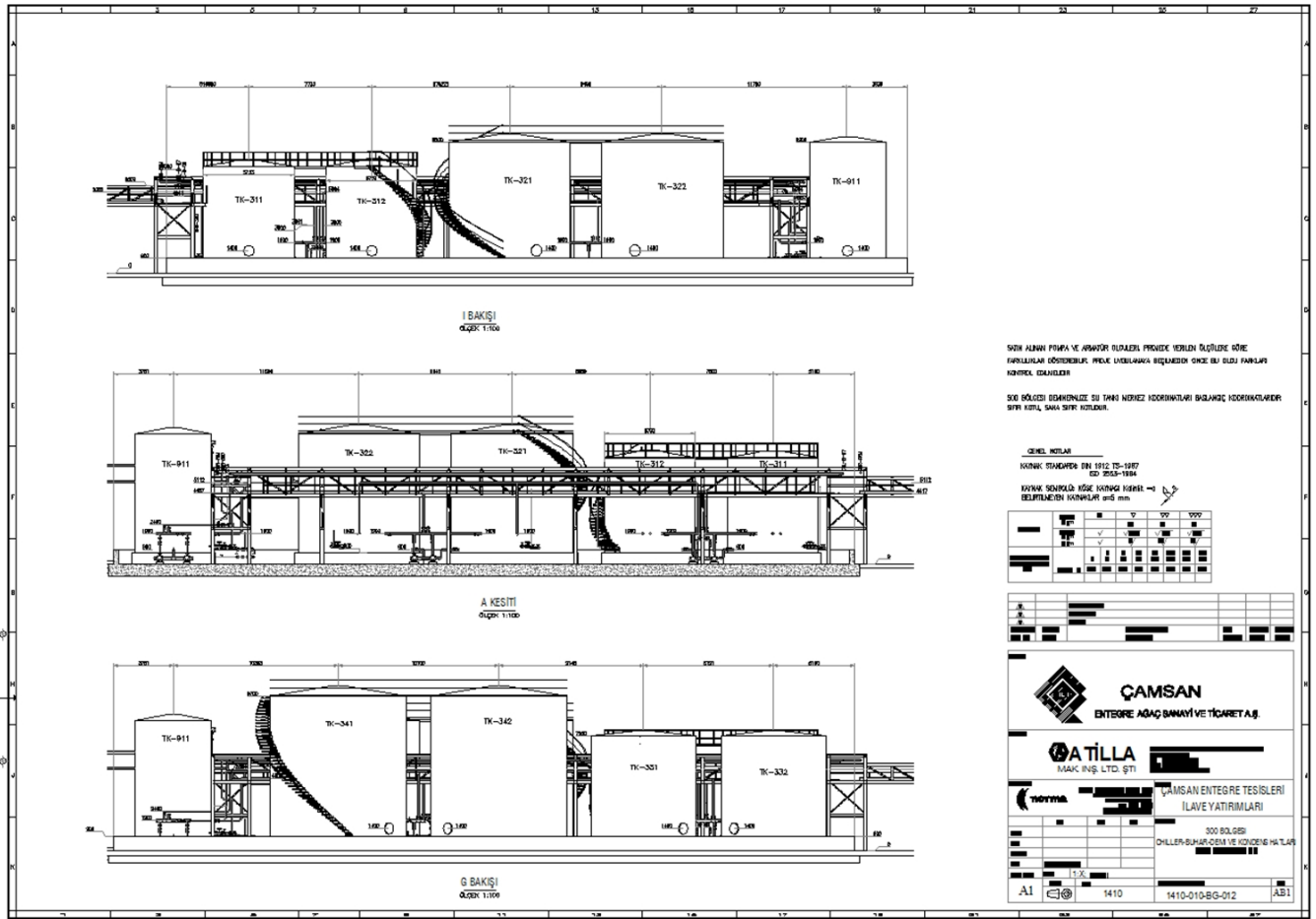
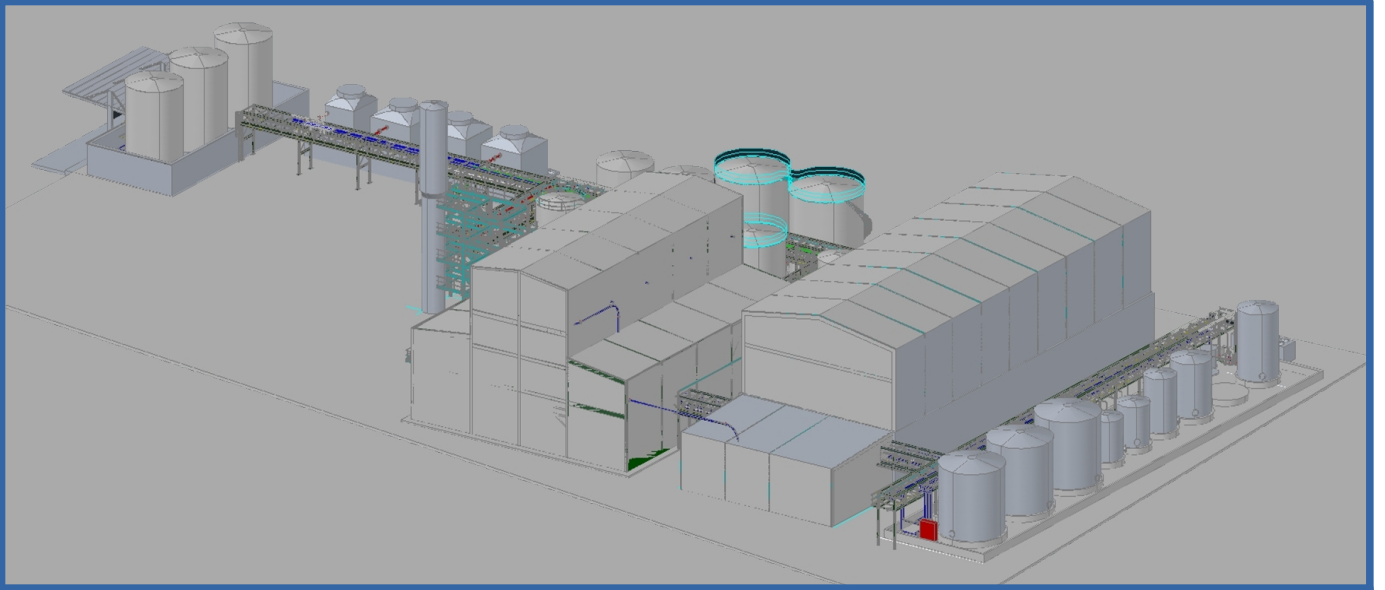
- Yığın haldeki hammadde alım, konveyör ve elevatör kombinasyonu ile depolanması,
- Depodan hammaddenin pnömatik iletim hattı vasıtası ile proses binasına iletilmesi,
- API standartlarına göre metanol tanklarının tasarlanması,
- Kimyasal reaktör, dikey ve yatay kondenser gibi proses ekipmanlarının tasarlanması ve imalat projelerinin hazırlanması
- Yarı mamül boru hatlarının projelendirilmesi
- Tutkal hatlarının projelendirilmesi
- Buhar hattı, soğuk ve sıcak su hatları gibi yardımcı boru hatlarının projelendirilmesi
- Enstrümantasyon projelerinin hazırlanması



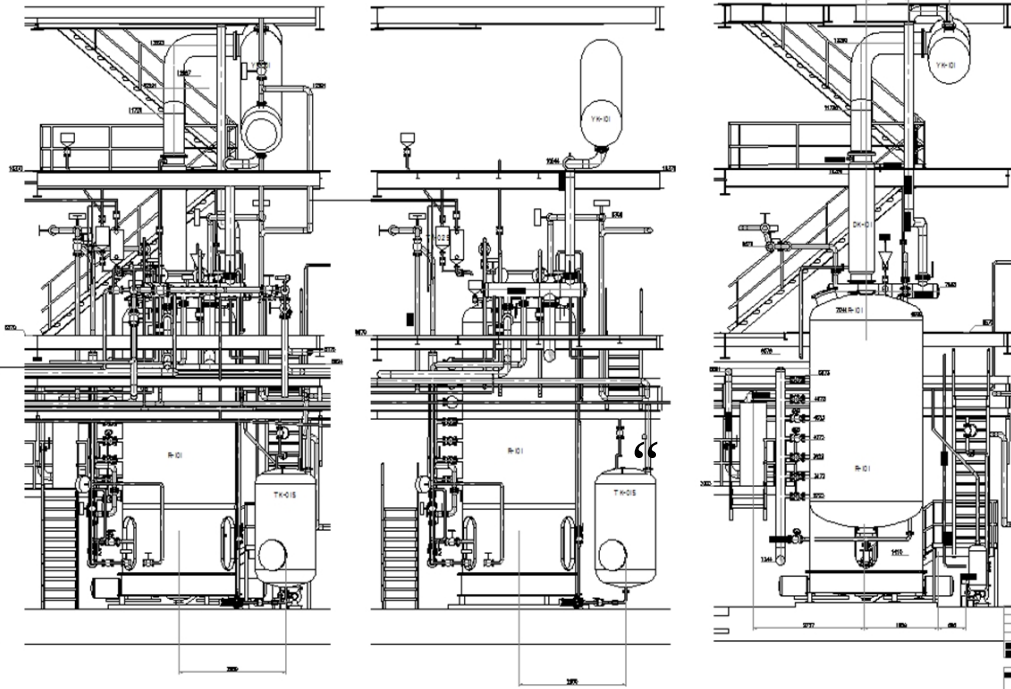
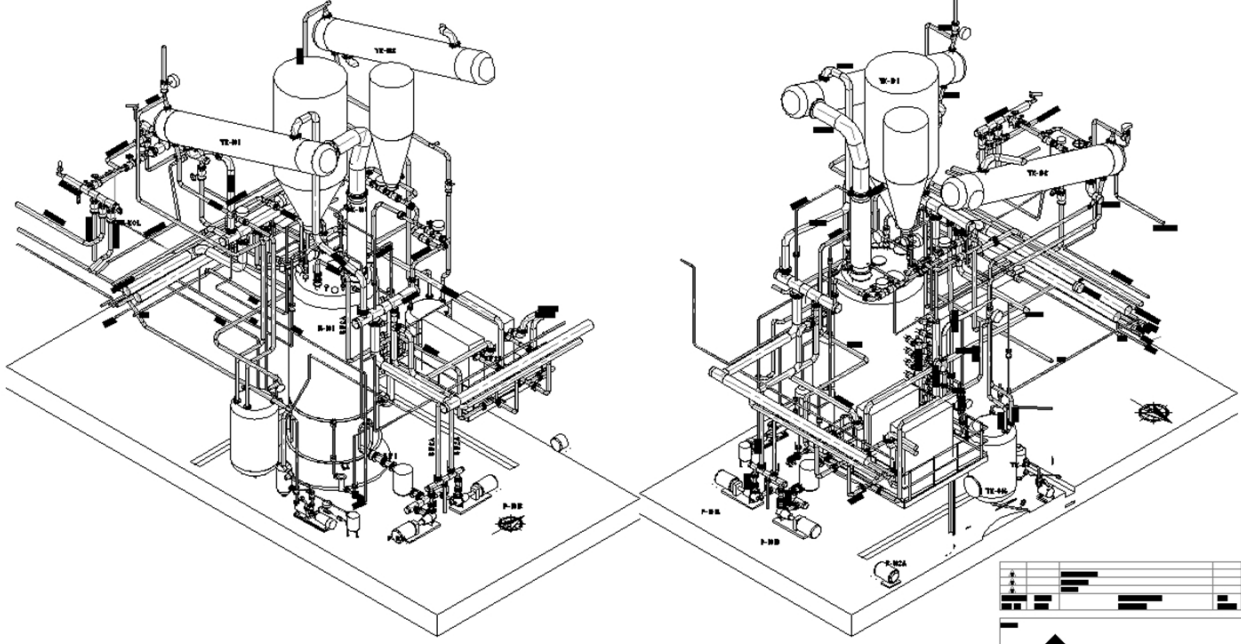
ÇAMSAN TUTKAL TESİSİ



ÇAMSAN TUTKAL TESİSİ






ÇAMSAN TUTKAL TESİSİ



D' KESİTİ
Ölçek 1:100

D' KESİTİ
Ölçek 1:100

E' KESİTİ
Ölçek 1:40

	ÇAMSAN ENTEGRİ AĞAÇ SANAYİ VE TİCARET A.Ş.
	ATILLA MAK. İNŞ. LTD. ŞTİ.
	ÇAMSAN ENTEGRE TESİSLERİ İLAVE YATIRIMLARI
	TUTKAL BİNASI (D) K107 KİMYA/TEK. ÇEVRE/ORGANİK B YAN ÜRÜNLER/Şİ
	1:40
A1	1410 1410-101-BG-004 AŞ1

ÇAMSAN TUTKAL TESİSİ

